

Technisches Datenblatt

Produktmerkmale



Gasherd

Modell

SAP -Code

00008516



- Gerätetyp: Gasgerät
- Stromverbrauch der Zone 1 [KW]: 7,5
- Stromverbrauch der Zone 2 [KW]: 7,5
- Stromverbrauch der Zone 3 [KW]: 7,5
- Stromverbrauch der Zone 4 [KW]: 4,5
- Zündung: Dauerflamme
- Material: AISI 304 obere Platte und Umhüllung

SAP -Code	00008516	Art des Gas	Erdgas, Propan Butan
Netzbreite [MM]	800	Anzahl der Zonen	4
Nettentiefe [MM]	730	Stromverbrauch der Zone 1 [KW]	7,5
Nettohöhe [MM]	300	Stromverbrauch der Zone 2 [KW]	7,5
Nettogewicht / kg]	50.70	Stromverbrauch der Zone 3 [KW]	7,5
Stromgas [KW]	27.000	Stromverbrauch der Zone 4 [KW]	4,5

Technisches Datenblatt

Technische Zeichnung

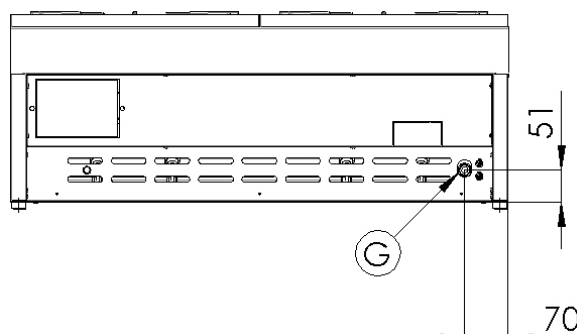
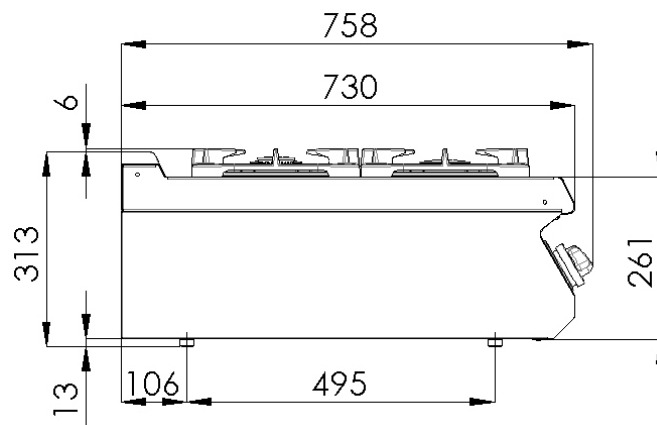
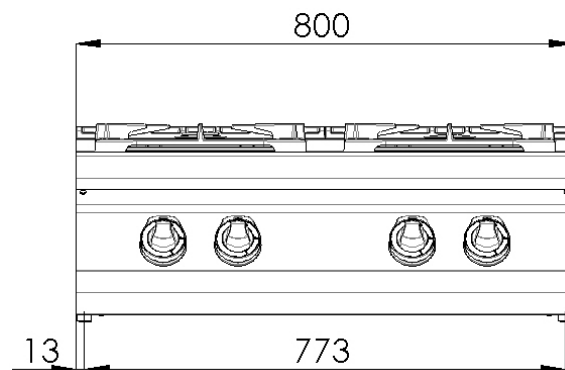


Gasherd

Modell

SAP -Code

00008516



Technisches Datenblatt

technische Parameter



Gasherd

Modell

SAP -Code

00008516

1. SAP -Code:

00008516

2. Netzbreite [MM]:

800

3. Nettentiefe [MM]:

730

4. Nettohöhe [MM]:

300

5. Nettogewicht / kg]:

50.70

6. Bruttobreite [MM]:

840

7. Grobtiefe [MM]:

800

8. Bruttohöhe [MM]:

480

9. Bruttogewicht [kg]:

59.50

10. Gerätetyp:

Gasgerät

11. Konstruktionstyp des Geräts:

Tischgerät

12. Stromgas [KW]:

27.000

13. Zündung:

Dauerflamme

14. Art des Gas:

Erdgas, Propan Butan

15. Die Außenfarbe des Geräts:

Edelstahl

16. Material:

AISI 304 obere Platte und Umhüllung

17. Arbeitsplatztyp:

Eingepresst - komfortable Wartung und Reinigung

18. Arbeitsplatzmaterial:

AISI 304

19. Dicke der Arbeitsplatte [MM]:

1.50

20. Anzahl der Zonen:

4

21. Stromverbrauch der Zone 1 [KW]:

7,5

22. Stromverbrauch der Zone 2 [KW]:

7,5

23. Stromverbrauch der Zone 3 [KW]:

7,5

24. Stromverbrauch der Zone 4 [KW]:

4,5

25. Service -Zugänglichkeit:

von durch Abnehmen des Frontpaneels

26. Sicherheits -Thermoelement:

Ja

27. Anzahl der Brenner/heißen Teller:

4

28. Art der Gaskochzonen:

klassisch

Technisches Datenblatt

technische Parameter



Gasherd

Modell

SAP -Code

00008516

29. Brennertyp:

Guss, zerlegbar, mit innerem und äußerem Brennen

30. Anschluss an ein Kugelventil:

1/2